

RBV



Konstrukcja

Wentylator dachowy, promieniowy z pionowym wyrzutem powietrza. Obudowa wykonana z blachy ocynkowanej. Wirnik o łopatkach pochylonych do tyłu, wykonany z blachy ocynkowanej, wyważany dynamicznie. Specjalny system otworów drenażowych zapobiega przedostawaniu się wody deszczowej do wnętrza instalacji.

Zastosowanie

Pionowy wyrzut powietrza sprawia, że wentylator sprawdza się szczególnie dobrze w instalacjach wyciągających powietrze zanieczyszczone, które nie może być wyrzucane poziomo, w obiektach takich jak fabryki, szpitale, restauracje, a także w biurach i budynkach mieszkalnych.

Silnik elektryczny

Silnik z wirującym stojanem, zasilany prądem jednofazowym 230V, 50Hz lub trójfazowym 400V, 50Hz. Przystosowany do regulacji napięciowej lub przetwornicą częstotliwości. Stopień ochrony IP 55, klasa izolacji B lub F.

Temperatura pracy

Wentylator jest przystosowany do przetwarzania powietrza o temperaturze nie przekraczającej 50°C.

Akcesoria



HRX

Regulator obrotów
str. 92



FKOV

Filtr EU3 do kanałów okrągłych
str. 92



PSX 400

Presostat
str. 92



AKUDEK

Tłumik akustyczny
str. 93



MKV

Opaska uszczelniająca
str. 93

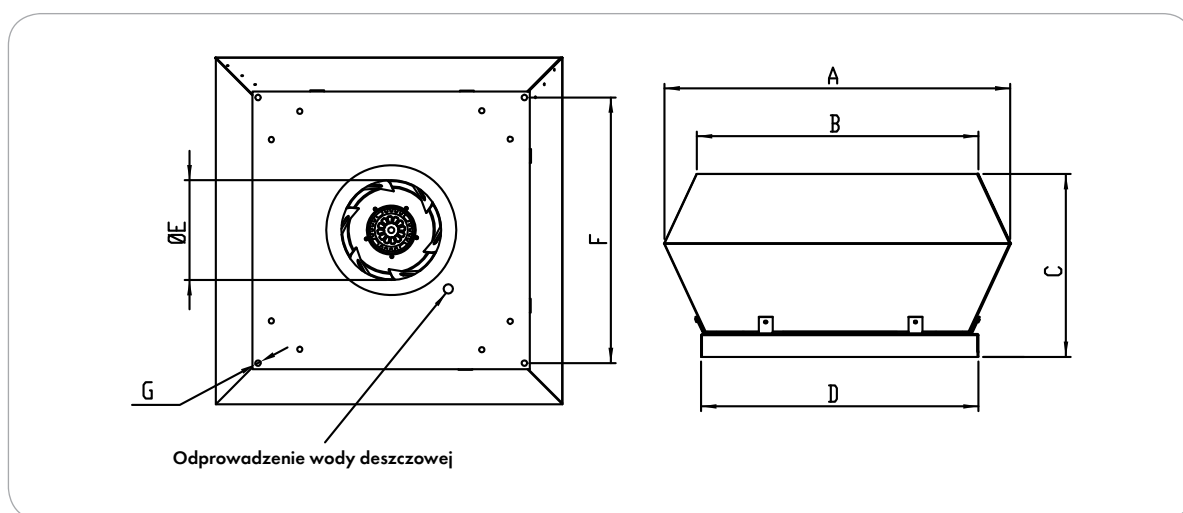


RSKV

Przepustnica zwrotna
str. 93

Dane techniczne

Typ	Wydajność [m ³ /h]	Obroty [rpm]	Moc [W]	Natężenie [A]	Napięcie [V]	Częstotliwość [Hz]	Kondensator [µF]	Ciśnienie akustyczne [dB(A)]	Masa [kg]
RBV-225/850 M	850	2640	130	0,6	230	50	5	40	7
RBV-315/1650 M	1550	1430	180	0,5	230	50	4	54	22
RBV-355/2750 M	2400	1400	220	1,1	230	50	6	56	34
RBV-400/3600 M	3500	1420	360	1,5	230	50	12	59	39
RBV-450/5800 M	5000	1410	620	2,2	230	50	18	60	51
RBV-500/8000 T	7550	1400	950	2,4	400	50	-	62	60
RBV-560/10000 T	9600	1380	1550	3,1	400	50	-	75	99



Wymiary [mm]

Typ	A	B	C	D	E	F	G
RBV-225/850 M	350	295	190	335	146	245	10
RBV-315/1650 M	552	450	330	505	185	450	10
RBV-355/2750 M	745	607	385	595	234	450	10
RBV-400/3600 M	745	607	385	595	270	450	10
RBV-450/5800 M	900	742	512	665	282	630	10
RBV-500/8000 T	900	742	512	665	320	630	12
RBV-560/10000 T	1190	955	595	946	360	740	12

Charakterystyki

