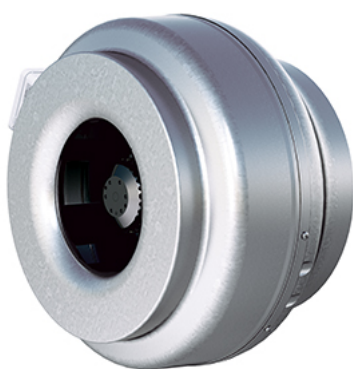


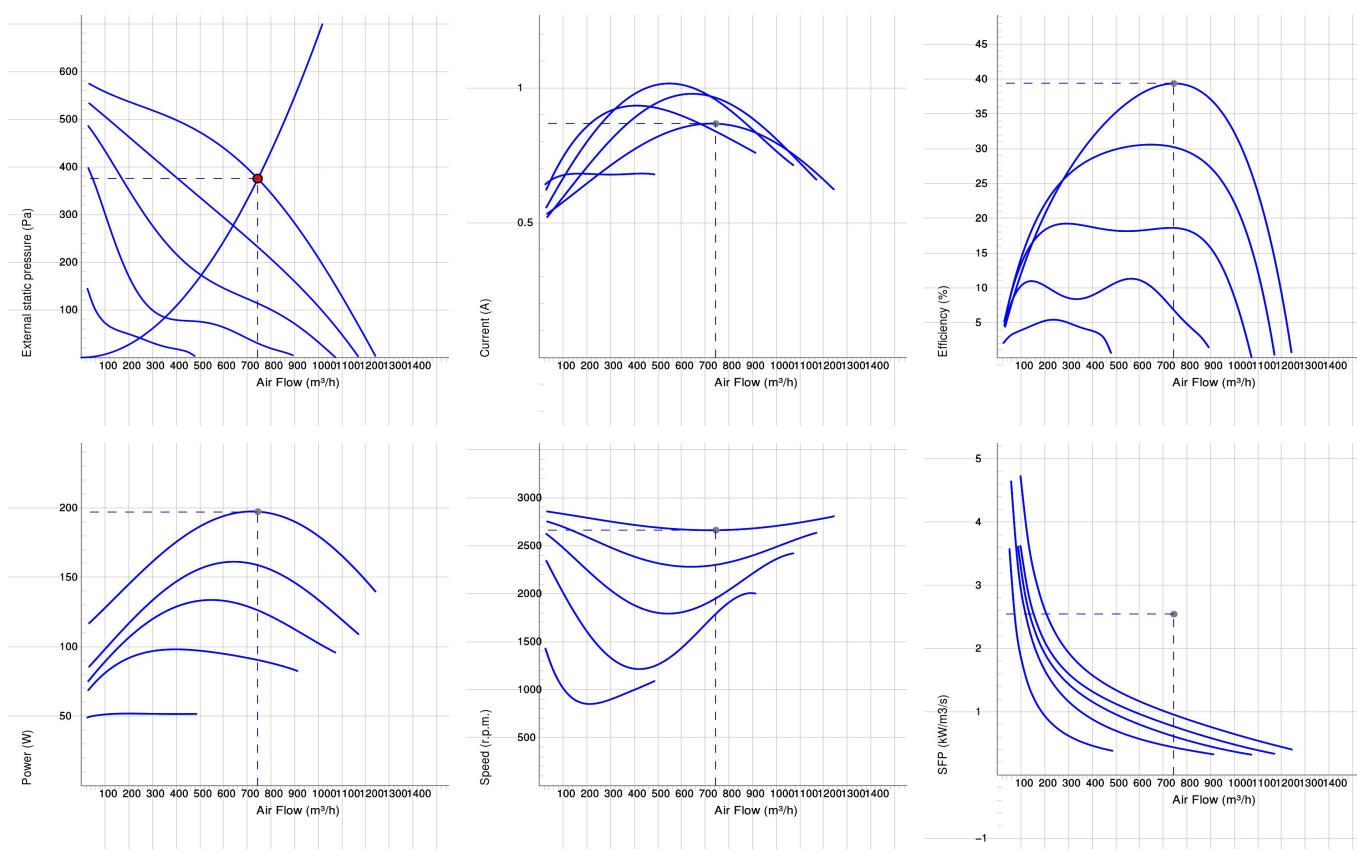
CK 315 B ERP



CK

- Wentylator kanałowy z okrągłym połączeniem.
- Udokumentowane parametry i niezawodność.
- Kompaktowa konstrukcja, wysokie wydatki i efektywność.
- Niski poziom hałasu.
- Operacyjne zarówno w 50 i 60 Hz.
- Wirnik z łopatkami pochylonymi do tyłu.
- Zewnętrzny silnik wirnika posiada bezobsługowe łożyska.
- Zintegrowane zabezpieczenie silnika.
- Puszka elektryczna posiada zabezpieczenie w klasie IP 54.
- Do regulacji prędkości służy transformator lub podłączony do urządzenia zewnętrzny regulator prędkości.
- Obudowa wentylatora jest wykonana z ocynkowanej stali.
- Wentylator służy do montażu go w systemie wentylacyjnym.
- Kiedy wentylator jest podłączony do kanałów, może być zamontowany na zewnątrz lub w wilgotnym środowisku.
- Prosty montaż w każdej pozycji.

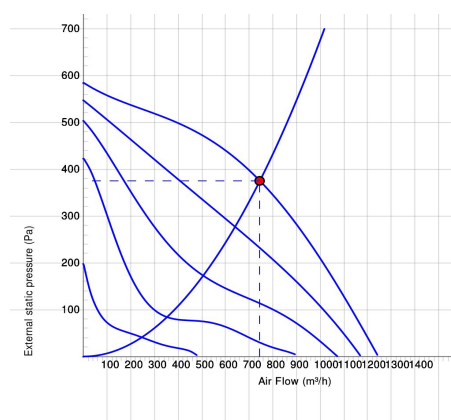
WYKRESY



Work Point

Wydatek (m ³ /h) 745	Ciśnienie statyczne (Pa) 375	Moc (W) 197	Prędkość (r. p. m.) 2662	Prąd (A) 0.867	Wydajność (%) 39.4	SFP (kW/m ³ /s) 0.953	Napięcie (V) 230
---------------------------------------	------------------------------------	-------------------	--------------------------------	-------------------	-----------------------	-------------------------------------	---------------------

DANE AKUSTYCZNE



	Tot	63	125	250	500	1k	2k	4k	8k
Wlotowego LwA dB(A)	75	55	59	64	65	66	69	69	63
Wylotowego Lw dB(A)	77	56	59	71	66	70	70	69	64
Otoczenia Lw dB(A)	54	33	38	45	46	48	48	45	37
Otoczenia Lp dB (A) 3m	47	26	31	38	39	41	41	38	30

Work Point

Wydatek (m ³ /h) 745	Ciśnienie statyczne (Pa) 375	Moc (W) 197	Prędkość (r. p. m.) 2662	Prąd (A) 0.867	Wydażność (%) 39.4	SFP (kW/m ³ /s) 0.953	Napięcie (V) 230
---------------------------------------	------------------------------------	-------------------	--------------------------------	-------------------	-----------------------	-------------------------------------	---------------------

DANE TECHNICZNE

CK 315 B aut tp ErP 7000314

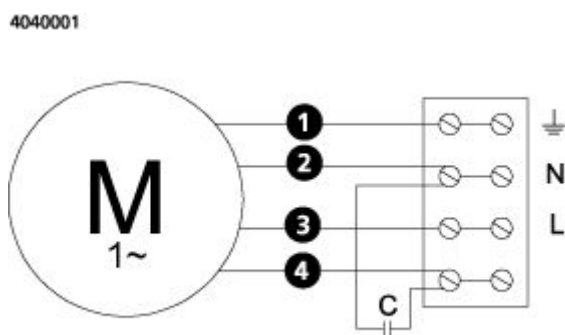
Parameter	Value	Unit
Napięcie	230	V
Faza	1	~
Częstotliwość	50	Hz
opcjonalna częstotliwość	60	Hz
Moc	197	W
Prąd	0.87	A
Prąd podczas pracy z regulatorem	0.97	A
Prędkość	2660	r. p. m.
Maks. temperatura transportowane powietrze	80	° C
Maks. temp. powietrza przy kontrolowanym	70	° C
Poziom ciśnienia akustycznego w odl. 3 m	47	dB(A)
Waga	6.1	kg
Klasa ochrony, silnik	44	IP
Klasa izolacji obudowy, silnik	F	
Kondensator	6	µF
Przyłącza kanałów	315	mm
Maks. Wydatek	1462	m ³ /h
Maks. Ciśnienie	632	Pa
Zakres napięcia	220-240	V

ECODESIGN

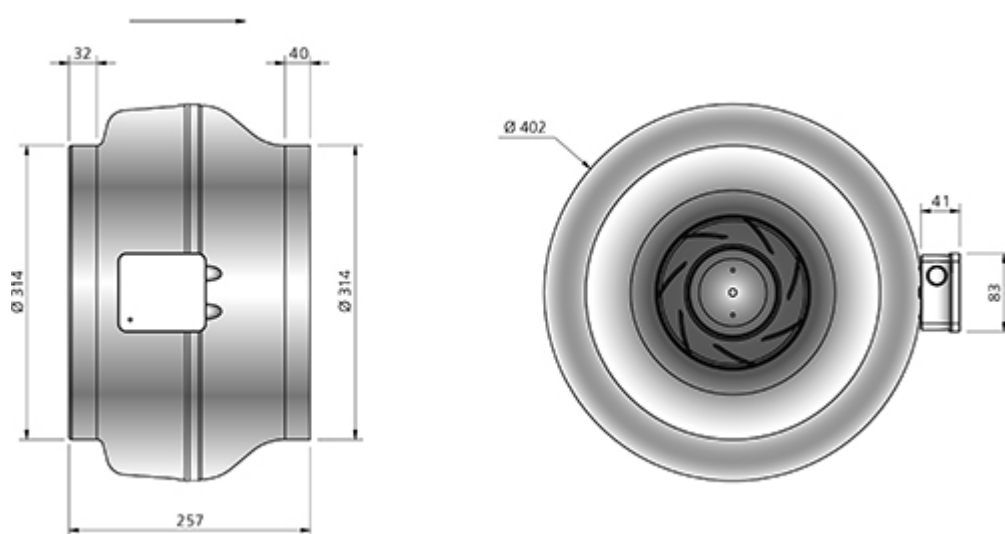
Parameter	Value	Unit
(a) Manufacturer	Östberg	–
(b) Model code	CK 315 B ErP	–
(c) Declared type	NRVU / UVU	–
(d) Type of drive	Multi-speed drive	–
(e) Type of HRS	N/A	–
(f) Thermal efficiency	N/A	%
(g) Nominal flow rate	0.214	m ³ /s
(h) Effective power input	0.197	kW
(i) SFP int	N/A	W/(m ³ /s)
(j) Face velocity	2.7	m/s
(k) Nominal external pressure	360	Pa
(l) Internal pressure drop	N/A	Pa
(n) Static efficiency	44.5	%
(o) External (internal) leakage rate	0.18	%
(p) Filter classification	N/A	%
(q) Visual filter warning	N/A	–
(r) Sound power level	54	dB LwA
(s) Disassembly instructions	www.ostberg.com	–

SCHEMAT POŁĄCZEŃ

- Ⓜ = Fan Motor
- Ⓜ1 = Fan Motor
- Ⓜ2 = Fan Motor
- Ⓜ3 = Rotor Motor
- ① = Yellow/Green
- ② = Black
- ③ = Blue
- ④ = Brown
- ⑤ = White
- ⑥ = Orange
- ⑦ = Grey
- ⑧ = Red
- ⑨ = Green
- ⑩ = Violet
- ⑪ = Quick switch
- ⑫ = Yellow



WYMIARY



AKCESORIA

Akcesoria mechaniczne



Klamra montażowa
Zestaw, MB



Mounting clamp MK
315



Safety grille BSV
315



Back draught
shutter RSK 315



Louvre YG 315



Louvre shutter VK
315



Filterbox FLK 315



Filterbox FLF 315



Silencer LDC 315

Akcesoria elektryczne



Transformer
controller VRTE 1



Transformer
controller VRDE
1.5



Speed controller
VRS 2.0